



Il tavolo Doga si ispira alla botte, una forma circolare in legno composta da diverse “doghe”. La base del tavolo è un cono centrale composto da doghe. Una base in pietra al centro le conferisce un baricentro basso e una posizione stabile.

The Doga table is inspired by the barrel, a circular wooden tree composed of several staves or “doga” in Italian. The base of the table is a central cone of slats. A stone base in the center of the slats gives it a low center of gravity and a stable position.



Il marchio della gestione forestale responsabile

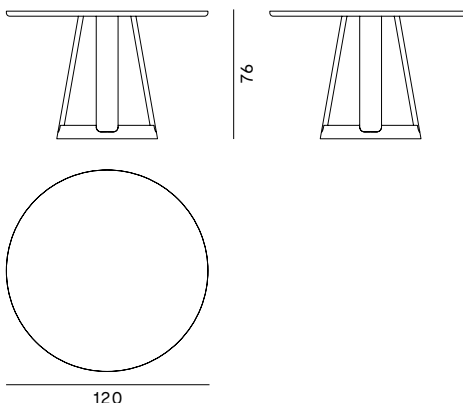


# Doga Table D120

design by atelier oï



## Dimensions/Dimensioni



**Solid ash frame and top**

**Solid oak frame and top**

**Carrara marble base**

**Piasentina stone base**

Telaio e piano in frassino massello

Telaio e piano in rovere massello

Base in marmo di Carrara

Base in Pietra Piasentina

**Ø 120 H 76**

**Max. per box/Max. per scatola: 1 pc./1 pz.**

**Volume and weight: based on quantities**

Volume e peso: in base alle quantità

**Designer: atelier oï**



**Founded in 1991 by Aurel Aebi, Armand Louis and Patrick Reymond, atelier oï is a trio built on shared values and ideals, with projects ranging from architecture and interior design to product design, but always with the same holistic, transdisciplinary vision.**

Fondato nel 1991 da Aurel Aebi, Armand Louis e Patrick Reymond, atelier oï è un trio animato dalla condivisione di valori e ideali, con progetti che spaziano dall'architettura, al product design, all'interior design, sempre con una visione multidisciplinare e olistica.

## Woods/Legni

---

### Ash/Frassino



White Ash  
Frassino Bianco



Natural Ash  
Frassino Naturale



Dark Wengé  
Ash / Frassino  
Dark Wengé



Walnut Ash  
Frassino Noce



Black Ash  
Frassino Nero

### Oak/Rovere



White Oak  
Rovere Bianco



Natural Oak  
Rovere Naturale



Dark Wengé  
Oak / Rovere  
Dark Wengé



Walnut Oak  
Rovere Noce



Black Oak  
Rovere Nero

## Table basis/Basi tavoli

---



Carrara marble  
/Marmo di Carrara



Piasentina stone  
/Pietra Piasentina

---

## Warnings/Avvertenze

Indoor use only

Avoid standing on the product;  
Do not use the product as a ladder;  
Do not swing or rock on the product;  
Do not hang weights on the armrests or protruding parts; Avoid any improper use that does not comply with the correct one;

Prodotti per interni

Evitare di stare in piedi sul prodotto;  
Non utilizzare il prodotto come scala;  
Non oscillare o dondolarsi sul prodotto;  
Non appendere pesi sui braccioli o parti sporgenti; Evitare qualsiasi uso improprio non conforme a quello corretto;

---

## Recovery Start/Smaltimento

At the end of its use, the product must be destined for recovery according to the ordinary disposal channels.

Al termine del suo utilizzo, il prodotto deve essere destinato al recupero secondo i canali ordinari di smaltimento.

---

## Legal provisions/Disposizioni di legge

These instructions comply with Legislative Decree 206/2005, "Consumer Code" and with the European directives 85/374 / EEC, 1999/34 / EC and 1999/44 / EC.

Queste istruzioni sono conformi al D. lgs. 206/2005, "Codice del consumo" e con le direttive Europee 85/374/CEE, 1999/34/CE e 1999/44/CE.

---

## Care and maintenance/Cura e manutenzione

Clean the wooden parts with a very soft and dry cloth. In case of persistent dirt or stains, use small quantities of neutral soap, diluted in water (eg 2% soap 98% water) and then dry with a soft, dry cloth. To remove stains, never rub the surfaces with pressure. Never use products containing alcohol or ammonia. Avoid prolonged contact with any type of liquid and do not place the furniture near heat sources. For cleaning fabrics, in addition to normal suction, it is recommended to apply a specific product once or twice a year. To avoid stains, clean immediately using an absorbent cloth only.

Pulire le parti in legno con un panno molto morbido e asciutto. In caso di sporco persistente di macchie, utilizzare piccole quantità di sapone neutro, diluito in acqua (ad es. 2% di sapone 98% di acqua) e quindi asciugare con un panno morbido e asciutto. Per rimuovere le macchie non strofinare mai le superfici esercitando pressione. Non utilizzare mai prodotti contenenti alcol o ammoniaca. Evitare il contatto prolungato con qualsiasi tipo di liquido e non posizionare gli arredi vicino a fonti di calore. Per la pulizia dei tessuti, oltre alla normale aspirazione, si raccomanda di applicare una o due volte all'anno un prodotto specifico. Per evitare macchie, pulire immediatamente utilizzando solamente un panno assorbente.

**Passoni Luigi Sedie Srl – Passoni Design**  
**refuse any responsibility for damages caused to persons or things deriving from an improper use of the product.**

**Passoni Luigi Sedie Srl – Passoni Design declina qualsiasi responsabilità per danni causati a persone o cose derivanti da un uso improprio del prodotto.**



Il tavolo Doga si ispira alla botte, una forma circolare in legno composta da diverse “doghe”. La base del tavolo è un cono centrale composto da doghe. Una base in pietra al centro le conferisce un baricentro basso e una posizione stabile.

The Doga table is inspired by the barrel, a circular wooden tree composed of several staves or “doga” in Italian. The base of the table is a central cone of slats. A stone base in the center of the slats gives it a low center of gravity and a stable position.



Il marchio della gestione forestale responsabile

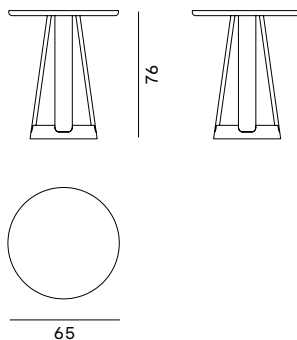


# Doga Table D65

design by atelier oï



## Dimensions/Dimensioni



**Solid ash frame and top**  
**Solid oak frame and top**  
**Carrara marble base**  
**Pietra piacentina base**

Telaio e piano in frassino massello  
Telaio e piano in rovere massello  
Base in marmo di Carrara  
Base in Pietra piacentina

**Ø 65 H 76**

**Max. per box/Max. per scatola: 1 pc./1 pz.**

**Volume and weight: based on quantities**

Volume e peso: in base alle quantità

**Designer: atelier oï**



**Founded in 1991 by Aurel Aebi, Armand Louis and Patrick Reymond, atelier oï is a trio built on shared values and ideals, with projects ranging from architecture and interior design to product design, but always with the same holistic, transdisciplinary vision.**

Fondato nel 1991 da Aurel Aebi, Armand Louis e Patrick Reymond, atelier oï è un trio animato dalla condivisione di valori e ideali, con progetti che spaziano dall'architettura, al product design, all'interior design, sempre con una visione multidisciplinare e olistica.

## Woods/Legni

---

### Ash/Frassino



White Ash  
Frassino Bianco



Natural Ash  
Frassino Naturale



Dark Wengé  
Ash / Frassino  
Dark Wengé



Walnut Ash  
Frassino Noce



Black Ash  
Frassino Nero

### Oak/Rovere



White Oak  
Rovere Bianco



Natural Oak  
Rovere Naturale



Dark Wengé  
Oak / Rovere  
Dark Wengé



Walnut Oak  
Rovere Noce



Black Oak  
Rovere Nero

## Table basis/Basi tavoli

---



Carrara marble  
/Marmo di Carrara



Piasentina stone  
/Pietra Piasentina

---

## Warnings/Avvertenze

Indoor use only

Avoid standing on the product;  
Do not use the product as a ladder;  
Do not swing or rock on the product;  
Do not hang weights on the armrests or protruding parts; Avoid any improper use that does not comply with the correct one;

Prodotti per interni

Evitare di stare in piedi sul prodotto;  
Non utilizzare il prodotto come scala;  
Non oscillare o dondolarsi sul prodotto;  
Non appendere pesi sui braccioli o parti sporgenti; Evitare qualsiasi uso improprio non conforme a quello corretto;

---

## Recovery Start/Smaltimento

At the end of its use, the product must be destined for recovery according to the ordinary disposal channels.

Al termine del suo utilizzo, il prodotto deve essere destinato al recupero secondo i canali ordinari di smaltimento.

---

## Legal provisions/Disposizioni di legge

These instructions comply with Legislative Decree 206/2005, "Consumer Code" and with the European directives 85/374 / EEC, 1999/34 / EC and 1999/44 / EC.

Queste istruzioni sono conformi al D. lgs. 206/2005, "Codice del consumo" e con le direttive Europee 85/374/CEE, 1999/34/CE e 1999/44/CE.

---

## Care and maintenance/Cura e manutenzione

Clean the wooden parts with a very soft and dry cloth. In case of persistent dirt or stains, use small quantities of neutral soap, diluted in water (eg 2% soap 98% water) and then dry with a soft, dry cloth. To remove stains, never rub the surfaces with pressure. Never use products containing alcohol or ammonia. Avoid prolonged contact with any type of liquid and do not place the furniture near heat sources. For cleaning fabrics, in addition to normal suction, it is recommended to apply a specific product once or twice a year. To avoid stains, clean immediately using an absorbent cloth only.

Pulire le parti in legno con un panno molto morbido e asciutto. In caso di sporco persistente di macchie, utilizzare piccole quantità di sapone neutro, diluito in acqua (ad es. 2% di sapone 98% di acqua) e quindi asciugare con un panno morbido e asciutto. Per rimuovere le macchie non strofinare mai le superfici esercitando pressione. Non utilizzare mai prodotti contenenti alcol o ammoniaca. Evitare il contatto prolungato con qualsiasi tipo di liquido e non posizionare gli arredi vicino a fonti di calore. Per la pulizia dei tessuti, oltre alla normale aspirazione, si raccomanda di applicare una o due volte all'anno un prodotto specifico. Per evitare macchie, pulire immediatamente utilizzando solamente un panno assorbente.

**Passoni Luigi Sedie Srl – Passoni Design**  
refuse any responsibility for damages caused to persons or things deriving from an improper use of the product.

**Passoni Luigi Sedie Srl – Passoni Design** declina qualsiasi responsabilità per danni causati a persone o cose derivanti da un uso improprio del prodotto.