

Decanter Rectangular Table

design by Studio DINN!



Compatte e confortevoli, le sedute Decanter sono progettate per garantire un'elevata resistenza del fusto. Le giunzioni della struttura in legno massello sono unite, oltre che da un perno, da una fresatura che aumenta l'area di incollaggio, favorendone la tenuta.

Compact, comfortable, Decanter chairs are designed to ensure an extremely hard-wearing frame. The joints of the solid-wood structure are milled to increase the surface area of adhesion, thus enhancing their grip.



Il marchio della gestione forestale responsabile

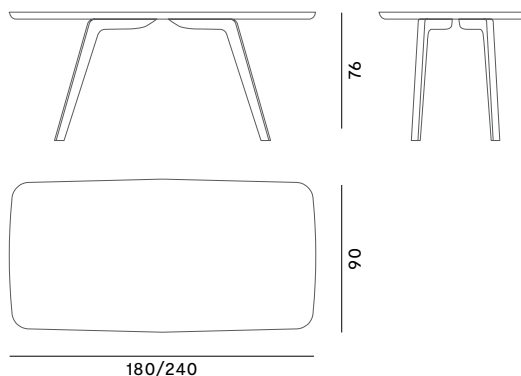


Decanter Rectangular Table

design by Studio DINN!



Dimensions/Dimensioni



Solid ash frame and top
Solid oak frame and top
Solid walnut frame and top

Telaio e piano in frassino massello
Telaio e piano in rovere massello
Telaio e piano in noce canaletto massello

**Available only in natural ash, natural oak
or natural walnut version**

Disponibile unicamente in versione frassino naturale,
rovere naturale o noce naturale

L 180/240 x W 90 H 76

Max. per box/Max. per scatola:

1 pc./1 pz.

Dimensione/Dimension	Volume	Gross weight /Peso lordo	Box size /Dimensioni imballo
L 180	0.42 m ³	ca 55,00 kg	1870x970x230
L 240	0.55 m ³	ca 65,00 kg	2470x970x230

Designer: Studio DINN!



DINN! is an innovative player in the design field, an internationally active team whose projects apply the Design Insighting Process®, a methodology blending strategic vision with creative intuition.

DINN! è una realtà innovativa nel campo del design, un team attivo a livello internazionale con progetti che applicano il Design Insighting Process®, una metodologia che integra visione strategica e intuizione creativa.

Decanter Rectangular Table

design by Studio DINN!

Woods/Legni

Ash/Frassino



Natural Ash
Frassino Naturale

Oak/Rovere



Natural Oak
Rovere Naturale

Noce/Walnut



Walnut
Noce

Decanter Rectangular Table

design by Studio DINN!

Warnings/Avvertenze

Indoor use only

Avoid standing on the product;
Do not use the product as a ladder;
Do not swing or rock on the product;
Do not hang weights on the armrests or protruding parts; Avoid any improper use that does not comply with the correct one;

Prodotti per interni

Evitare di stare in piedi sul prodotto;
Non utilizzare il prodotto come scala;
Non oscillare o dondolarsi sul prodotto;
Non appendere pesi sui braccioli o parti sporgenti; Evitare qualsiasi uso improprio non conforme a quello corretto;

Recovery Start/Smaltimento

At the end of its use, the product must be destined for recovery according to the ordinary disposal channels.

Al termine del suo utilizzo, il prodotto deve essere destinato al recupero secondo i canali ordinari di smaltimento.

Legal provisions/Disposizioni di legge

These instructions comply with Legislative Decree 206/2005, "Consumer Code" and with the European directives 85/374 / EEC, 1999/34 / EC and 1999/44 / EC.

Queste istruzioni sono conformi al D. lgs. 206/2005, "Codice del consumo" e con le direttive Europee 85/374/CEE, 1999/34/CE e 1999/44/CE.

Passoni Luigi Sedie Srl – Passoni Design refuse any responsibility for damages caused to persons or things deriving from an improper use of the product.

Passoni Luigi Sedie Srl – Passoni Design declina qualsiasi responsabilità per danni causati a persone o cose derivanti da un uso improprio del prodotto.

Care and maintenance/Cura e manutenzione

Clean the wooden parts with a very soft and dry cloth. In case of persistent dirt or stains, use small quantities of neutral soap, diluted in water (eg 2% soap 98% water) and then dry with a soft, dry cloth. To remove stains, never rub the surfaces with pressure. Never use products containing alcohol or ammonia. Avoid prolonged contact with any type of liquid and do not place the furniture near heat sources. For cleaning fabrics, in addition to normal suction, it is recommended to apply a specific product once or twice a year. To avoid stains, clean immediately using an absorbent cloth only.

Pulire le parti in legno con un panno molto morbido e asciutto. In caso di sporco persistente di macchie, utilizzare piccole quantità di sapone neutro, diluito in acqua (ad es. 2% di sapone 98% di acqua) e quindi asciugare con un panno morbido e asciutto. Per rimuovere le macchie non strofinare mai le superfici esercitando pressione. Non utilizzare mai prodotti contenenti alcol o ammoniaca. Evitare il contatto prolungato con qualsiasi tipo di liquido e non posizionare gli arredi vicino a fonti di calore. Per la pulizia dei tessuti, oltre alla normale aspirazione, si raccomanda di applicare una o due volte all'anno un prodotto specifico. Per evitare macchie, pulire immediatamente utilizzando solamente un panno assorbente.